



**forsikring
& pension**

**EDI-guide
for
Regres**

**Bilag 1
EDIFACT**

Version 3.3 Final



Dokumentoplysninger

Titel:	EDI-guide for Regres
Projekt:	EDI kontorets branchekoordinerede dataudveksling
Forfatter:	Morten Lassen, F&P IT-afdelingen
Bidragydere til dokumentet:	Eva Lindtner, F&P EDI-kontoret
Godkendt af:	Eva Lindtner, F&P EDI-kontoret
Dokumentansvarlig:	Eva Lindtner, F&P EDI-kontoret
Fordeling:	EDI kontoret, Forsikring & Pension Udleveres til interessenter i dataudvekslingen
Bemærkning:	Dokumentet kan rekvireres hos Forsikring & Pension

Ændringslog

Version	Dato	Ændrede sider eller afsnit	Kommentarer
3.1	August 2001		PDF dokument
3.2 final	15. mar 2013		Jf. bilag med ændringshistorik
3.3 final	1. nov 2015	Første udgivelse som selvstændigt dokument	Jf. bilag 2 Ajourføringshistorik

Indholdsfortegnelse

1	SEGMENTOVERSIGT OG "TØRRSNOR"	4
1.1	EDI-MEDDELELSEN	4
1.2	TEKNISKE DEFINITIONER	4
1.3	SEGMENTGRUPPER OG DATA I REGRESMEDDELELSEN	4
1.4	SIGNATURFORKLARING TIL SEGMENTBESKRIVELSENE.....	5
1.5	SEGMENTOVERSIGT FOR REGRES DOKUMENT	6
1.6	TØRRSNOR FOR REGRES DOKUMENT	7
2	SEGMENTER	8
2.1	BGM – START PÅ MEDDELELSE	9
2.2	CTA – KONTAKTINFORMATION.....	10
2.3	DOC – REKVIRERING AF DOKUMENTER	11
2.4	DTM – DATO/TID/PERIODE	12
2.5	FTX – FRI TEKST	13
2.6	ITB - INTERESSEBESKRIVELSE (KØRETØJSBESKRIVELSE).....	14
2.7	MPS - OPLYSNINGER TIL REGRESSAGEN	15
2.8	NAD – NAVN OG ADRESSE	16
2.9	RFF - REFERENCER	17
2.10	SGF - SAGSFORHOLD	18
2.11	SKZ - SKADEZONE.....	19
2.12	VAL – BELØB	20
2.13	UNB – FORSENDELSENS HOVED	21
2.14	UNH – MEDDELELSENS HOVED.....	22
2.15	UNS - SEKTIONSSEPARATOR	23
2.16	UNT – MEDDELELSENS AFSLUTNING	24
2.17	UNZ – FORSENDELSENS AFSLUTNING	25
3	REFERENCER.....	26

1 Segmentoversigt og "tørresnor"

1.1 EDI-meddelelsen

EDI-meddelelsen for regres er udviklet med henblik på at forenkle dataudvekslingen mellem to forsikringsselskaber i forbindelse med regressager. Da ikke alle sagsinformationer forefindes elektronisk, er det ofte nødvendigt at supplere med manuelt fremsendt information. Denne må dog ikke fremsendes før første EDI-transaktion er afsendt, idet al kommunikation – også den manuelle – skal identificeres med et regressagsreferencenummer.

Denne EDI-guide indeholder alene en beskrivelse af den EDI-meddelelse som udveksles parterne imellem. Koblingen til de administrative systemer er den enkelte virksomheds eget ansvar

1.2 Tekniske definitioner

Det er aftalt, at de to parter (forsikringsselskaber) identificerer sig overfor hinanden ved anvendelse af et VIR-nummer, jf. bilag A.

1.3 Segmentgrupper og data i regresmeddelelsen

EDI-regresmeddelelsen er opbygget efter EDIFACT-syntaksreglerne. I UNA-segmentet sendes diverse syntaks informationer. Dette segment dannes automatisk af konverteren.

UNB- og UNZ-segmenterne angiver start og slut på en forsendelse. Afsender og modtager identificeres via en EDI-adresse, jf. bilag A.

UNH- og UNT-segmenterne angiver start og slut på hver enkelt meddelelse i en forsendelse samt type på meddelelsen (REGRES) og et fortløbende nummer på hver enkelt meddelelse i forsendelsen.

Regresmeddelelsen er opdelt i segmentgrupper. I segmentgruppe 01 anvendes NADsegmentet til at angive uheldsstedet.

I segmentgruppe 02 forekommer segmenterne to gange. I første forekomst vedrører oplysningerne modtageren, dvs. at VIR-nummeret i NAD-segmentet identificerer det selskab, som der sendes en meddelelse til og det næste NAD-segment i denne gruppe vedrører forsikringstageren i det modtagende forsikringsselskab.

Det skal bemærkes at segmentgruppe 02 forekommer 2 gange i en meddelelse. Første forekomst indeholder oplysning om det forsikringsselskab (og dets forsikringstager m.m.) som modtager meddelelsen.

Anden forekomst indeholder oplysning om det forsikringsselskab (og dets forsikringstager, m.m.), som afsender meddelelsen.

1.4 Signaturforklaring til segmentbeskrivelserne

Funktion	Beskriver segmentets funktion
Status/gentagelse	Angiver status (obligatorisk etc.) og antallet af mulige gentagelser for den aktuelle anvendelse, desuden beskrives om det pågældende segment er underlagt
en anden gruppe	
Formål	Beskriver anvendelsen af segmentet i dette subset
Segment format	Beskriver segment strukturen og data formaterne
Tag:	Angiver EDIFACT-identifikation af et dataelement eller et sammensat dataelement.
Navn:	Angiver navn på dataelementet. Sammensatte dataelementers navn samt enkeltstående dataelementer er angivet med blokbogstaver og er desuden fremhævet.
Brug:	Angiver betydningen af dataelementet.
M Mandatory:	Data skal være til stede (note 1 og 2)
C Conditional:	Data skal være til stede, hvis specificerede forhold gør sig gældende.
N Not for use:	Det er aftalt ikke at anvende dette element.
Note 1	Brugen af M status betyder, at et "Conditional" felt ændrer status til "Mandatory".
Note 2	Når M status anvendes på et element, der er underliggende et "ikke Mandatory" element (segment, gruppe etc.) er det det overliggende element, der er bestemmende.
Note 3	anvendes M og C elementerne forkert af afsenderen, betragtes dette som en fejl.
Note 4	For M og C elementer, skal modtageren være i stand til at modtage data.
Format:	Angives som specificeret i ISO 9735 (normal EDIFACT notation): ax alfabetisk, fast længde anx alfanumerisk, fast længde nx numerisk, fast længde a...x alfabetisk, max. længde (venstrestillet) an...x alfanumerisk, max. længde (venstrestillet) n...x numerisk, max. længde (højrestillet)
Kommentar:	Uddybende beskrivelse af anvendelsen af elementet i klar tekst.

1.5 Segmentoversigt for REGRES dokument

ID	NAVN	REPT	REPT
UNH	Dokumenthoved	M1	
BGM	Start på dokument	M1	
DTM	Dato og tid	C1	
SGF	Sagsforhold	C1	
NAD	Uhedssted	C1	
UNS	Dokumentdeler	M1	
Segmentgruppe 2	-----	-----	M2 --- I
NAD	Navn og adresse – forsikringsselskab	M1	I
CTA	Kontakt person	C1	I
RFF	Referencer	C4	I
UNS	Dokumentdeler	M1	I
NAD	Navn og adresse – forsikringstager	M1	I
RFF	Referencer (til CPR-nr.)	C4	I
UNS	Dokumentdeler	M1	I
SKZ	Skadezone	C10	I
ITB	Interessebeskrivelse (køretøjsbeskrivelse)	C5	I
MPS	Oplysninger til regressagen	C1	I
VAL	Beløb	C5	I
DOC	Rekvirering af dokumenter	C8	I
FTX	Fri tekst	C2 -----	----- I
UNT	Dokumentafslutning	M1	

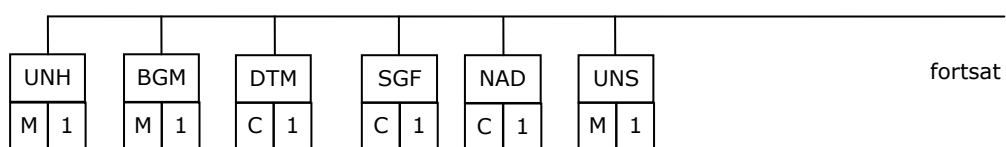
C = Conditional = valgfri

M = Mandatory = obligatorisk

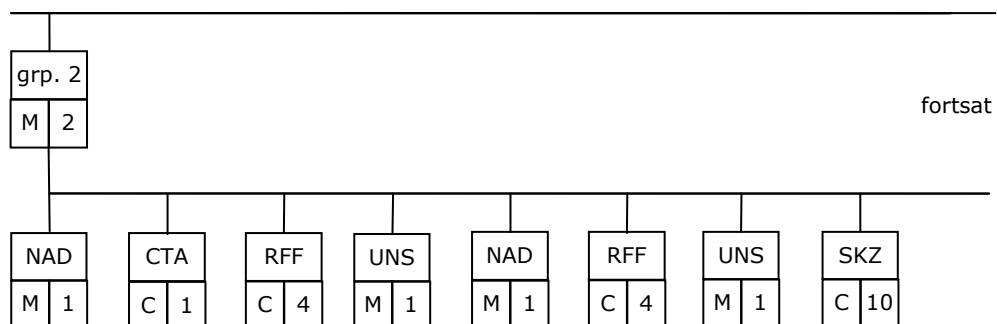
Tallet angiver antal forekomster

1.6 Tørresnor for REGRES dokument

Niveau:

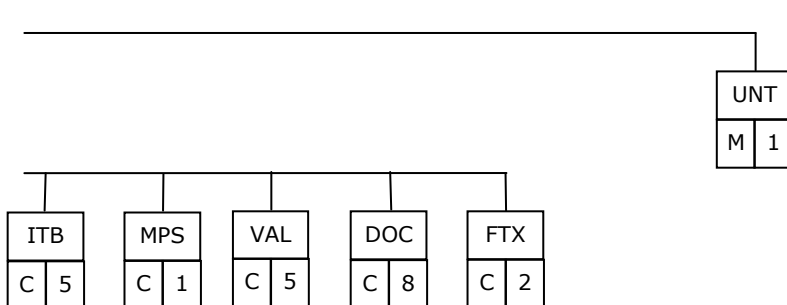


0



0

1



0

1

2 Segmenter

Den EDIFACT-meddelelse, der danner grundlag for EDI-regres blev udviklet i slutningen af 1980'erne med baggrund i EDIFACT directory 88.1. Siden da er der sket en stor udvikling inden for EDIFACT-standarderne, herunder også en udbygning af en del af de segmenter, som indgår i EDI-meddelelsen vedr. regres.

Ved udgivelsen af denne reviderede EDI-guide bliver directory 88.1 stadig anvendt som grundlag for EDI-regresmeddelelsen, og de egenudviklede segmenter som i sin tid blev udarbejdet er bibeholdt. Derfor er de oprindelige segmentbeskrivelser fastholdt, og der er ikke taget hensyn til, at der på en række områder er sket ændringer i den internationale standard.

2.1 BGM – Start på meddelelse

Funktion:	Angiver meddelelsens start og type af meddelelse
Status/gentagelser:	Mandatory / 1
Formål:	Identifikation af meddelelsens navn og funktionstype

Tag	Navn	Brug	Format	Kommentar
C002	MEDDELELSE	M		
1001	Meddelelsens navn, kodet	N	n3	anvendes ikke
1000	Meddelelsens navn	C	an...35	REGRES
1004	MEDDELELSENS NUMMER	M	an..35	= 1 da Mandatory og ikke anvendt
C031	DATO/TIDSPUNKT FOR MEDDELELSE	M		
2000	Dato	C	n6	Indtastningsdato (AA MM DD)
2002	Tidspunkt	C	n4	(TTMM) valgfrit
1225	MEDDELELSENS FUNKTION; KODET			
C008	PRIMÆR REFERENCE	C		Skal angives
1154	Referencenummer	M	an..35	Regressagens referencenr. – afsender ¹
1153	Referencebasis	N	an..3	anvendes ikke
C033	DATO/TIDSPUNKT FOR REFERENCE	N		
2000	Dato	N	n6	anvendes ikke
2002	Tidspunkt	N	n4	anvendes ikke

Koder:

1225:	Koder	Værdisæt
	0	Almindelig regres
	3	Ikke accepteret. Denne regressagstype er ikke omfattet af EDI behandling
	10	Sagen kan ikke findes eller mangelfulde oplysninger
	12	Regler for dataelementernes indhold ikke overholdt(semantisk fejl)
	13	Rykker ²
	22	Vi beder vores forsikringstager anmelde og vender tilbage
	23	Regreskrav trækkes tilbage
	30	Betaling af regreskrav
	40	Kvittering for betaling af regreskrav

På web-serveren er kode 0 af praktiske grunde opdelt i 3 underkoder:

0a	Almindelig regres
0b	Anmodning om bilag
0æ	/Endring af oplysninger

¹Ved kode 30 og 40 udfyldes tidspunkt. Indtastningsdato og –tidspunktet anvendes, dvs. når sagsbehandler anviser betalingen.

¹ afsenders regressagsreferencenummer skal altid med (dog ikke hvis dokumentkode 1225 er 3, 10 eller 12)

²Rykker(13) må ikke indeholde fritekst.

2.2 CTA – kontaktinformation

Funktion:	Identifikation af kontakt hos afsender
Status/gentagelser:	Conditional / 1
Formål:	At angive en person + diverse numre som modtager kan kontakte

Tag	Navn	Brug	Format	Kommentar
3139	KONTAKTFUNKTION, KODET	M	an2	se kodeliste
C056	AFDELING ELLER MEDARBEJDER	C		
3413		C	an..17	anvendes ikke
3412	Afdeling eller medarbejder, kodet	C	an..35	afdeling eller medarbejder – tekst
	Afdeling eller medarbejder			
C076	KOMMUNIKATIONSKONTAKT	C		
3148	Kommunikationsnummer	M	an..25	nummer (tlf./fax/e-mail)
3153	Kommunikationstype, kodet	C	an..3	se kodeliste
C076	KOMMUNIKATIONSKONTAKT	C		anvendes ikke
3148	Kommunikationsnummer	M	an..25	nummer (tlf./fax/e-mail)
3153	Kommunikationstype, kodet	C	an..3	se kodeliste
C076	KOMMUNIKATIONSKONTAKT	C		anvendes ikke
3148	Kommunikationsnummer	M	an..25	nummer (tlf./fax/e-mail)
3153	Kommunikationstype, kodet	C	an..3	se kodeliste
C076	KOMMUNIKATIONSKONTAKT	C		anvendes ikke
3148	Kommunikationsnummer	M	an..25	nummer (tlf./fax/e-mail)
3153	Kommunikationstype, kodet	C	an..3	se kodeliste

Koder:

3139:	Koder	Værdisæt
	EX	Afsender
5153:	Koder	Værdisæt
	FX	Fax
	TE	Telefon
	EM	E-mail

Segmentet anvendes kun i afsendersegmentgruppen, jf. "tørresnor" i afsnit 1.6.

2.3 DOC – Rekvirering af dokumenter

Funktion:	Anmodning om bilag
Status/gentagelser:	Conditional / 08
Formål:	Anmode om diverse ekstra bilag fra det selskab som søger regres

Tag	Navn	Brug	Format	Kommentar
C002	DOKUMENT	M		
1001	Dokument navn, kodet	C	n3	se kodeliste
1000	Dokument navn	C	an..35	anvendes ikke
3153	KOMMUNIKATIONSTYPE, KODET	C	an..3	se kodeliste
1220	ANTAL KOPIER	N	n..2	anvendes ikke

Koder:

1001:	Koder	Værdisæt
	001	Skadeanmeldelse
	002	Taksatorrapport
	003	Faktura
	004	Lægeerklæring
	005	Politirapport
	006	Retsudskrift
	007	Vidneerklæring
	999	Diverse, se fri tekst
3153:	Koder	Værdisæt
	MA	Post
	FX	Fax
	EM	E-mail

Segmentet anvendes kun i afsendersegmentgruppen, jf. "tørresnor" i afsnit 1.6.

2.4 DTM – Dato/tid/periode

Funktion:	Angive dato/tid/periode
Status/gentagelser:	Conditional / 1
Formål:	Angivelse af skadedato

Tag	Navn	Brug	Format	Kommentar
2005	KVALIFIKATOR	M	an..3	= 150 (skadedato) dato
2000	DATO	C	n8	ÅÅÅÅMMDD
2002	TID	C	n4	anvendes ikke
2462	TIDSSPECIFIKATION	N	an3	anvendes ikke

Kommentarer

Denne version af DTM-segmentet er fra et gammelt directory. Ved igangsætning af EDI-regres blev det vedtaget at anvende et 8 tegns datofelt for at tage højde for årtusindskiftet.

2.5 FTX – Fri Tekst

Funktion:	Angivelse af fri tekst
Status/gentagelser:	Conditional / 02
Formål:	Specificere ekstra oplysninger, der ikke kan afleveres i formateret form

Tag	Navn	Brug	Format	Kommentar
4451	TEKSTEMNE KODE	M	an..3	se kodeliste
4453	KODE FOR ANVENDELSE AF TEKST	N	an..2	anvendes ikke
C107	TEKSTREFERENCE	C		
4441	Fri tekst, kodet	M	an..3	se kodeliste
1130	Kodeliste, identifikation	N	an2	anvendes ikke
C108	TEKST	C		
4440	Fri tekst	M	an..70	
4440	Fri tekst	C	an..70	
4440	Fri tekst	C	an..70	
4440	Fri tekst	C	an..70	
4440	Fri tekst	C	an..70	

Koder:

4451:	Koder	Værdisæt
	INS	Forsikringsinformation
4441:	Koder	Værdisæt
	INF	Oplysning

Segmentet anvendes kun i afsendersegmentgruppen, jf. "tørresnor" i afsnit 1.6. Segmentet må ikke anvendes ved Rykker (13).

2.6 ITB - Interessebeskrivelse (køretøjsbeskrivelse)

Funktion:	Identifikation af den beskadigede genstand
Status/gentagelser:	Conditional / 05
Formål:	Give detaljerede oplysninger om et køretøj

Tag	Navn	Brug	Format	Kommentar
C801	IDENTIFIKATION	M		
7911	Nr. / værdi	C	an..35	
7912	Type	C	an..3	se kodeliste

Koder:

7912:	Koder	Værdisæt
	REG	Registreringsnummer
	STE	Stelnummer
	FAB	Fabrikat
	TYP	Type
	FYR	Første registreringsår
	PYR	Fabrikationsår
	IRL	Indregistreringsland

Der udveksles i praksis kun oplysning om køretøjernes registreringsnummer.

2.7 MPS - Oplysninger til regressagen

Funktion:	Angive ekstra oplysninger
Status/gentagelser:	Conditional / 01
Formål:	Specificere evt. personligt krav og momsprocent

Tag	Navn	Brug	Format	Kommentar
5813	PERSONLIGT KRAV	C	an..1	X = ja, ellers blank
5817	AMBI REGISTRERET	N	an..1	anvendes ikke
5819	MOMS-FORDELINGS-PROCENT	C	n3	skal udfyldes

5819:

Moms-fordelingsprocent:

Det aktuelle køretøjs momsfordelingsprocent. Kan forekomme både ved skadevolder og skadelidte. Procenten angives altid med 3 cifre uden decimaler.

Eksempel 1: 0%=000. Eksempel 2: 50%=050. Eksempel 3: 100% = 100.

Hvis markering for personligt krav fortrydes og skal annulleres, kan dette kun ske ved hjælp af fri tekst i et FTX-segment.

Segmentet anvendes kun i afsendersegmentgruppen, jf. "tørresnor" i afsnit 1.6.

2.8 NAD – Navn og adresse

Funktion:	Specificerer navn og adresse
Status/gentagelser:	Gruppe 1 – Conditional / 1 Gruppe 2 – Mandatory / 2
Formål:	Angivelse af uheldssted samt navn- og adresseinformation på skadelidte, skadevolder og forsikringsselskab

Tag	Navn	Brug	Format	Kommentar
3035	KVALIFIKATOR	M	an..3	se kodeliste
C082	SELSKABSIDENTIFIKATION	C		benyttes ved "IN"
3039	Selskabs ID-kode	M	an..17	VIR-nummer anvendes
1130	ID-kode kvalifikator	C	an2	se kodeliste
C058	NAVN/ADRESSE	C		benyttes ved "UH"
3124	Linie 1	M	an..35	beskrivelse. af ulykkessted i
3124	Linie 2	C	an..35	fritekst
3124	Linie 3	N	an..35	
3124	Linie 4	N	an..35	anvendes ikke
3124	Linie 5	N	an..35	anvendes ikke anvendes ikke
C080	NAVN	M		benyttes ved "BN"
3036	Navn	M	an..35	
3036	Navn	C	an..35	
3036	Navn	N	an..35	anvendes ikke
C059	GADE OG NUMMER	C		
3042	Gade og nummer / Postboks	M	an..35	
3042	Gade og nummer / Postboks	C	an..35	
3042	Gade og nummer / Postboks	N	an..35	anvendes ikke
3164	BYNAVN	C	an..35	
3229	AMT ELLER KOMMUNEKODE	N	an..9	anvendes ikke
3251	POSTNUMMER	C	an..9	benyttes ved "BN"
3207	NATIONALIETSKODE	N	a2	anvendes ikke

Koder:

3035:	Koder	Værdisæt
	IN	Forsikringsselskab
	BN	Forsikringstager
*	UH	Uheldssted (kun i NAD-segmentgruppe 1)
	ZZ	Hvis ingen ændring til oplysninger om forsikringstager indsættes denne kode og ikke andet, f.eks. ved anden og følgende udvekslinger af EDI-meddelelser
3039:	Koder	Værdisæt
		I henhold til koder i bilag A (VIR-numre)
1130	Koder	Værdisæt
	62	Forsikringsselskaber - DK

Kommentarer

NAD-segmentet i segmentgruppe 1 anvendes til at oplyse om uheldssted (UH i tag 3035). I segmentgruppe 2 findes to NAD-segmenter. Første NAD-segment indeholder oplysning om forsikringsselskab (IN i tag 3035). Andet NAD-segment indeholder oplysning om forsikringstager (BN eller ZZ i tag 3035). Se i øvrigt afsnit 2.4 vedrørende de forskellige meddelelsetyper og de to forekomster af segmentgruppe 2.

2.9 RFF - Referencer

Funktion:	Angivelse af diverse nøgler
Status/gentagelser:	Conditional / 4
Formål:	Oplyse policenummer, skadenummer m.m.

Tag	Navn	Brug	Format	Kommentar
1153	REFERENCETYPE	M	an..3	se kodeliste
C274	REFERENCE	M		
1154	Referencenummer	C	an..35	aktuel nummer
1156	Linienummer	N	an..6	anvendes ikke
C033	TIDSPUNKT FOR REFERENCE	N		
2000		N	n6	anvendes ikke
2002	Dato	N	n4	anvendes ikke
	Klokkeslæt			

Koder:

1153:	Koder	Værdisæt
*	POL	Policenummer / kundenummer
*	SKA	Skadenummer
*	REF	Modtagers regressagsreferencenummer (modtager) – skal altid medsendes
*	TAK	Nøgle til "AUTOTAKS" (taksatorrapportnummer)
*	CPR	CPR-nummer

Kommentarer

Bemærk at kode REF ikke må anvendes, når RFF-segmentet indgår i en segmentgruppe, der identificerer det afsendende forsikringssselskab. Regressagsreferencenummer står da i BGM-segmentet.

Bemærk at der under samme regressagsreferencenummer kan forekomme mere end et Autotaksnummer, f.eks. fordi skaden er opgjort i en frontskade og en bagpartiskade.

2.10 SGF - Sagsforhold

Funktion:	Give oplysninger til sagen
Status/gentagelser:	Conditional / 1
Formål:	Specificere diverse oplysninger

Tag	Navn	Brug	Format	Kommentar
5801	MARKERING FOR REGRESMØDE	C	an..1	X = ja
5803	MARKERING FOR SKADE > 50.000 beløbsgrænsen jf. Regresaftalen	C	an..1	X = ja
5805	KODE FOR ANSVARS- OG FORDELINGSREGLER (KODE IHT. REGRESAFTALE)	C	an..3	se kodeliste i Bilag B
5820	FORDELINGSPROCENT I AFSENDERS FAVØR	C	n..3	angives i hele procent
5807	ERSTATNINGSPLIGTEN ANERKENDES (JA/NEJ)	C	an..1	J = ja, N = nej, V = ved ikke
5809	FORDELINGSREGLER ANERKENDES (JA/NEJ)	C	an..1	J = ja, N = nej, V = ved ikke

Koder:

5801:	Koder	Værdisæt
*	X	hvis sagen ønskes genoptaget
5803:	Koder	Værdisæt
*	X	hvis sagen er større end beløbsgrænsen jf. Regresaftalen kr. 50.000 (inkl. moms)

Eventuel efterfølgende ændring af disse to informationer kan kun ske via fri tekst i FTX-segmentet.

5805:	Koder	Værdisæt
*		Skal udfyldes, jf. bilag B ved anlæggelse af en regressag Ansvars- og fordelingsreglerne i Regresaftalen. Koder der kan anvendes jf. ansvars- og fordelingsreglerne i regresaftalen: A1-A3, B1-B10, C1-C4, D1-D5, E1-E6, F1-F2, H1-H3, K1-K2, L1-L3, M1-M2, N1 og ZZZ. ZZZ betyder, at standardkode for ansvars- og fordelingsregler (Regresaftalen) ikke findes. ZZZ kræver supplerende fri tekst i FTX-segmentet. Eksempelvis er koderne A01 og H01 ikke tilladt, men skal angives som A1 og H1.
5820:	Koder	Værdisæt
*		Procentsatserne 33 og 66 behandles som 1/3 og 2/3. Andre procentsatser behandles efter pålydende.

2.11 SKZ - Skadezone

Funktion:	Angivelse af skadezoner
Status/gentagelser:	Conditional / 10
Formål:	Specifikation af beskadigede zoner på køretøjet

Tag	Navn	Brug	Format	Kommentar
C801	SKADEZONE	M		
5815	Skadezone, kodet	C	an..3	se kodeliste
5816	Skadezone tekst	N	an..35	anvendes ikke

Koder:

5815:	Koder	Værdisæt
*	1	Front
*	2	Højre side for
*	3	Venstre side for
*	4	Højre side midt
*	5	Venstre side midt
*	6	Højre side bag
*	7	Venstre side bag
*	8	Bagparti
*	9	Tag
*	B	Bagrude
*	F	Forrude
*	K	Kabine
*	M	Mekanisk
*	O	Overalt
*	T	Tilbehør
*	U	Undervogn

Segmentet anvendes kun i afsendersegmentgruppen, jf. "tørresnor" i afsnit 1.6.

2.12 VAL – Beløb

Funktion:	Angivelse af beløb
Status/gentagelser:	Conditional / 05
Formål:	At angive diverse beløbsstørrelser

Tag	Navn	Brug	Format	Kommentar
5297	BELØBSTYPE, KODET	M	an.3	se kodeliste
C136	BELØB OG MØNTKODE	M		
5004	Beløb	M	n..15	kr. og øre (uden komma)
6345	Møntenhed	C	a3	Kun DKK er tilladt

Koder:

5297:	Koder	Værdisæt
	6	Transportudgifter (transport af egen bil
	10	Vor skade opgjort til total skadebeløb inkl. udstyr, men ekskl. transportudgifter
	11	Rester solgt for. Det er ikke nødvendigt at skrive 0 i beløb for at angive, at resterne ikke har nogen værdi.
	12 ¹	Vort krav. Det beløb regresansøger forventer at modtage fra modpartens (regressøgtes) selskab. Der ses bort fra eventuel udligning i fordelingssager.
	999	Diverse, dvs. beløb, der ikke er inkluderet i 6, 10 eller 11, f.eks. udlagte ansvarsudgifter, advokatombkostninger, afsavnsbeløb eller personskadeudlæg. Beløbet specificeres i FTX-segmentet.

Beløbet skal altid angives med minimum 3 cifre.

Eksempel 1: 0 øre = 000, eksempel 2: 1.100 kr. og 50 øre = 110050.

¹VAL-segment skal kun medsendes, hvis beløbet er > 0 kr.



2.13 UNB – Forsendelsens hoved

Funktion:	Identificerer start på forsendelse
Status/gentagelser:	Mandatory / 1
Formål:	Angiver syntaks, afsender og modtager, samt identificerer og daterer forsendelsen

Tag	Navn	Brug	Format	Kommentar
S001	SYNTAKS-IDENTIFIKATION	M		
0001	Syntaksregel-identifikation	M	a4	UNOA
0002	Syntaksversionsnummer	M	n1	2
S002	FORSENDELSENS AFSENDER	M		
0004	Afsenderidentifikation	M	an..35	Aktuel identifikation
0007	Identifikationskvalifikator	C	an..4	Aktuel kvalifikator
0008	Adresse for tilbagerutning	C	an..14	anvendes ikke
S003	FORSENDELSENS MODTAGER	M		
0010	Modtageridentifikation	M	an..35	Aktuel identifikation
0007	Identifikationskvalifikator	C	an..4	Aktuel kvalifikator
0014	Adresse til rutning	C	an..14	anvendes ikke
S004	DAT/TIDSPUNKT FOR UDARBEJDELSE	M		
0017	Dato	M	n6	ÅÅMMDD
0019	Tidspunkt	M	n4	HHMM
0020	FORSENDELSENS REFERENCENUMMER	M	an..14	Entydig identifikation af forsendelsen
S005	MODTAGERS REFERENCE, KODEORD	C		
0022	Modtagers reference/kodeord	M	an..14	anvendes ikke
0025	Modtagers reference/kodeord kvalifikator	C	an2	
0026	ANVENDELSESPRIORITERET	C	an..14	anvendes ikke
0029	BEHANDLINGSPRIORITERET KODE	C	a1	anvendes ikke
0031	KVITTERINGSANMODNING	C	n1	1 = kvittering ønskes
0032	KOMMUNIKATIONSÅFTALE-ID	C	an..35	anvendes ikke
0035	TEST INDIKATOR	C	n1	1 = test blank eller 0 = ej test

Koder:

0004:	Koder	Værdisæt
		EDIFACT-adresse, jf. bilag med forsikringsselskabsoplysninger
0010:		EDIFACT-adresse, jf. bilag med forsikringsselskabsoplysninger

2.14 UNH – Meddelelsens hoved

Funktion:	Angiver start på EDIFACT-meddelelse
Status/gentagelser:	Mandatory / 1
Formål:	Identificerer meddelelsens type og version. Angiver en entydig identifikation af meddelelsen inden for forsendelsen

Tag	Navn	Brug	Format	Kommentar
0062	MEDDELESENS REFERENCENUMMER	M	an..14	Forløbende nr. på hver meddelelse inden for den enkelte forsendelse
S009	MEDDELESENS IDENTIFIKATION	M		
0065	Meddelelsens type	M	an6	REGRES
0052	Meddelelsens versionsnummer	M	an..3	1
0054	MEDDELESENS UDGIVELSESNUMMER	M	an..3	0
0051	Kontrollerende organisation	M	an..2	AS
0057	Organisationstilføjet kode	C	an..6	anvendes ikke
0068	FÆLLES TILGANGSREFERENCE	N	an..35	anvendes ikke
S010	OVERFØRSELSSTATUS	N		
0070	Nummer i udvekslingssekvensen	N	n..2	anvendes ikke
0073	Første og sidste overførsel	N	a1	anvendes ikke

Koder:

	Koder	Værdisæt

2.15 UNS - Sektionsseparator

Funktion:	At skille niveauer af information
Status/gentagelser:	Mandatory / 1
Formål:	Informationsskillekode

Tag	Navn	Brug	Format	Formal notation	Kommentar
0081	SEKTIONSIDENTIFIKATOR	M	a1	= S	for skille

Dette servicesegment anvendes til at adskille forskellige niveauer af information, jf. "tørresnor" i afsnit 1.6.

2.16 UNT – Meddelelsens afslutning

Funktion:	Afslutning på en meddelelse
Status/gentagelser:	Mandatory / 1
Formål:	At fungere som slutmarkering på en meddelelse og indeholde oplysning om antal segmenter i meddelelsen

Tag	Navn	Brug	Format	Kommentar
0074	ANTAL SEGMENTER i MEDDELELSEN	M	n..6	
0062	MEDDELELSENS REFERENCE-NUMMER	M	an..14	som 0062 i UNH

2.17 UNZ – Forsendelsens afslutning

Funktion:	Afslutning på en forsendelse
Status/gentagelser:	Mandatory / 1
Formål:	At fungere som afslutning på en EDI-forsendelse og angive antal meddelelser i forsendelsen

Tag	Navn	Brug	Format	Kommentar
0036	FORSENDELSENS KONTROLTAL	M	n..6	antal meddelelser i forsendelsen
0020	FORSENDELSENS KONTROL-REFERENCE	M	an..14	som 0020 i UNB

Bemærk:

Dette segment er ikke angivet på strukturdiagrammet.

3 Referencer

Dokumentet er baseret på følgende standarder:

- "UN/EDIFACT Application Level Syntax Rules" (ISO 9735)
- "UN Trade Data Elements Directory" (UNTDDED)(ISO 7372)
- "UN/EDIFACT Data Segment Directory" (EDSD)
- "UN/ECE EDIFACT Code Sets"

Segmenter, dataelementer og kodelister kan findes i følgende publikationer:

- "UN/EDIFACT Segments Directory" (Issue 88.1, 19/7 1988)
- "UN/EDIFACT Data Elements Directory" (Issue 88.1, 19/7 1988)
- "UN/EDIFACT Code Sets Directory" (Issue 88.1, 19/7 1998)
(Vil blive offentliggjort som en del af UNTDDED)